

SKJYLEAN PRODUCT MANUAL

苏科产品手册

► Make every experiment easier







Make every experiment easier

WELCOME

更便捷的实验

Easier

experimentation

更好的实验室耗材

Better

lab consumables

CONTENT

— 目录

减压阀产品目录
RELIEF VALVE PRODUCT CATALOG

07



- 07 单级减压阀
- 08 双级减压阀
- 09 单级中型减压阀

11



- 11 氮气流量计减压阀
- 12 高压氮气减压阀
- 13 不锈钢氮气减压阀
- 14 全铜高压氩气减压阀
- 15 不锈钢氩气减压阀
- 16 氩气流量计减压阀
- 18 二氧化碳减压阀
- 20 不锈钢二氧化碳减压阀
- 21 二氧化碳电加热减压阀
- 22 恒压甲烷减压阀

23



- 23 不锈钢氢气减压阀
- 24 氢气流量计减压阀
- 25 不锈钢空气减压阀
- 26 不锈钢标准气体减压阀
- 27 不锈钢一氧化碳减压阀
- 28 氨气减压阀

29



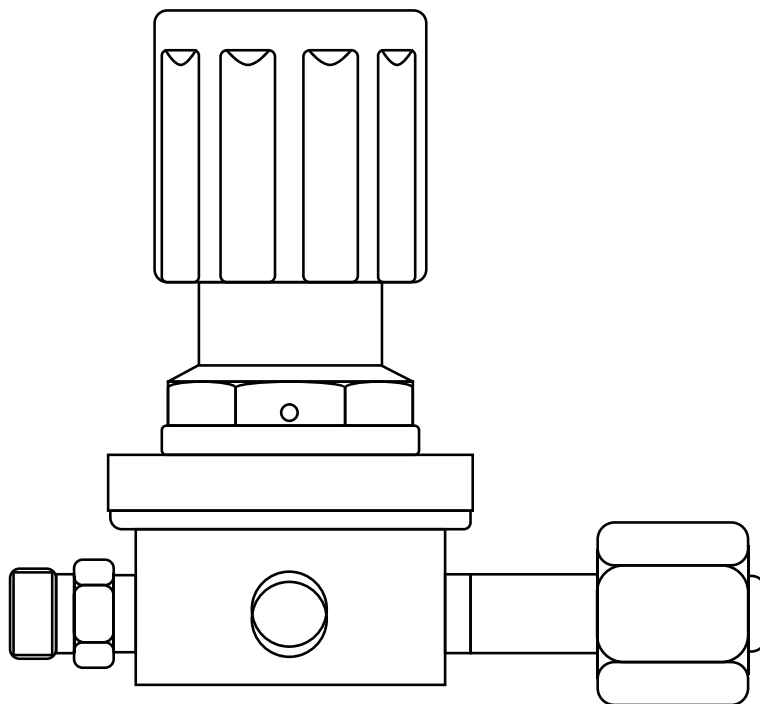
- 29 不锈钢氧气减压阀
- 30 氧气减压阀
- 31 黄铜电镀气体减压阀
- 32 声光报警器

PRESSURE REDUCING VALVE SERIES

减压阀系列

苏科精益仪器

更好的耗材,更便捷的实验



减压阀

SINGLE-STAGE PRESSURE REDUCING VALVE

单级减压阀

单级减压阀:指使用单个的压力传感元件和控制阀芯,将输入(进口)压力降低并输出(可控)的减压阀。单级稳压器通常用于输入压力稳定(如管道稳压器),或允许阀门频繁调整的场合。减压阀内部一次减压,即高压流体经过阀内部的阀芯和弹簧组件后,直接减压为输出压力。

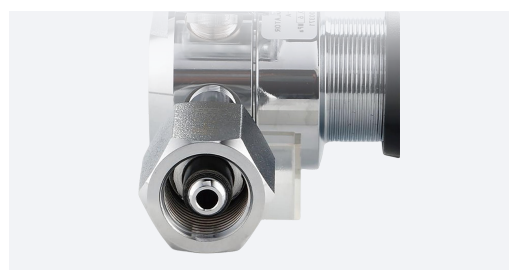


产品特性

Product Features

- 清晰表盘刻度,采用精度1.6KL压力表,红蓝白黑四色相间;
- 表面镀铬,采用镀铬处理,防止氧化,使用寿命更长;
- 抗压耐腐蚀,抗压耐腐位,使用性能好,可靠度高;
- 密封性好,采用创新设计,新颖的密封技术,纯净水清洗,不漏气。

名称	货号	规格	单位
G01型单级氮气/氢气减压阀	SK-2626	2.5Mpa*25Mpa	个
G01型单级氮气/氩气减压阀	SK-2623	0.6Mpa*25Mpa	个
G02型单级氮气/氩气减压阀	SK-2624	1Mpa*25Mpa	个
G13型单级氮气/氩气减压阀	SK-2625	1.6Mpa*25Mpa	个



TWO-STAGE PRESSURE REDUCING VALVE

双级减压阀



双级减压阀则有两个减压阶段,先是高压流体经过第一级减压,然后再经过第二级减压,最后输出稳定的压力。双级减压阀由于有两个减压阶段,所以在处理压力变化较大或负载波动较大的情况下,其输出压力稳定性较好。但是,双级减压阀的结构相对复杂,需要更多的维护和调试。

产品特性

Product Features

- 清晰表盘刻度,采用精度1.6KL压力表,红蓝白黑四色相间;
- 表面镀铬,采用镀铬处理,防止氧化,使用寿命更长;
- 钢瓶接口,内置过滤装置,采用不锈钢金属过滤网,防止杂物随着气流进入。钢瓶接口G5/8.W21.8.W21.8LH;

G13T



名称	货号	规格	单位
G02T双级氮气/氩气减压阀	SK-2619	0.4Mpa*25Mpa	个
G02T双级氮气/氩气减压阀	SK-2617	0.1Mpa*25Mpa	个
G02T双级氮气/氩气减压阀	SK-2622	1.6Mpa*25Mpa	个
G02T双级氮气/氩气减压阀	SK-2618	0.25Mpa*25Mpa	个
G13T双级氮气/氩气减压阀	SK-2620	0.6Mpa*25Mpa	个
G14T双级氮气/氩气减压阀	SK-2621	1Mpa*25Mpa	个

GENTEC SINGLE-STAGE MEDIUM-SIZED PRESSURE REDUCING VALVE

单级中型减压阀

152系列单级式减压阀调压性能稳定, 广泛应用于中等气体流量需求的场合。



产品特性

Product Features

- 单级式减压结构;
- 2"膜片;
- 2"压力表;
- 设有内置式安全阀;
- 进气管带烧结青铜过滤网上盖内部衬套采用特殊的塑胶材料使调压更加平稳顺畅

美国捷锐氮气/氩气/氦气减压阀

货号	规格	单位
SK-2631	152IN-125/1.6Mpa*25Mpa	个
SK-2628	152IN-15/0.25Mpa*25Mpa	个
SK-2630	152IN-80/1.0Mpa*25Mpa	个
SK-2629	152IN-40/0.4Mpa*25Mpa	个
SK-2632	152IN-125/2.5Mpa*25Mpa	个

捷锐氧气减压阀

货号	规格	单位
SK-2634	152X-40/0.4Mpa*25Mpa	个
SK-2635	152X-80/1.0Mpa*25Mpa	个
SK-2636	152X-125/1.6Mpa*25Mpa	个
SK-2633	152X-15/0.25Mpa*25Mpa	个

二氧化碳减压阀

货号	规格	单位
SK-2637	152C-15/0.25Mpa*25Mpa	个
SK-2638	152C-40/0.4Mpa*25Mpa	个
SK-2639	152C-80/1.0Mpa*25Mpa	个
SK-2640	152C-125/1.6Mpa*25Mpa	个

氢气减压阀

货号	规格	单位
SK-2641	152H-15/0.25Mpa*25Mpa	个
SK-2642	152H-40/0.4Mpa*25Mpa	个
SK-2643	152H-80/1.0Mpa*25Mpa	个
SK-2644	152H-125/1.6Mpa*25Mpa	个

空气减压阀

货号	规格	单位
SK-2645	152Q-125/1.6Mpa*25Mpa	个

NITROGEN FLOWMETER PRESSURE REDUCING VALVE

氮气流量计减压阀



YQD-LLJ双流量氮气流量计减压阀适用于氮气钢瓶出口减压,双流量控制,可单独使用,仅需一只钢瓶配套二台仪器可同时工作,节省空间。进口螺纹为G5/8,出口最大压力为0.15mpa(调定),出口压力小调压稳定使用简单是氮气钢瓶配套减压阀输出压力较小的型号之一。

产品特性 Product Features

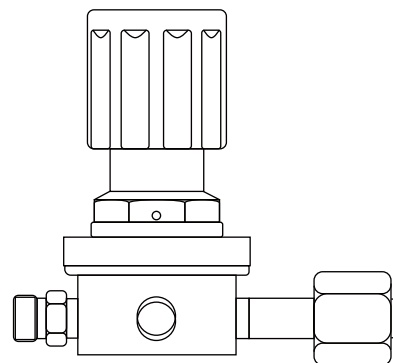
- 优质黄铜,阀体采用优质黄铜HPb59-1锻造。阀盖为钢板冲压成型,表面经镀铬处理。阀芯采用FR190212PCTFE;
- 高压表,高压表表盘查看钢瓶剩余压力表盘直径60MM,标准额定输入压强为15MPa。压力表等级:2.5级;
- 输入端过,安装减压阀是应该检验气瓶链接的规格一致,并瞬间开启气瓶,吹出垃圾后在连接减压阀以免杂质进入减压阀。

氮气流量计减压阀 / 氮气双流量减压阀

货号	规格	单位
sk-683	YQD-LLJ	个

氮气流量计减压阀 / 氮气单流量减压阀

货号	规格	单位
sk-682	YQD-LLJ	个



HIGH-PRESSURE NITROGEN PRESSURE REDUCING VALVE 高压氮气减压阀



产品阀体为黄铜, 不生锈不易腐蚀, 拒绝杂质, 保障氮气纯度。

产品参数

Product parameters

- 高压氮气减压阀型号: YQDG-10
- 使用介质: 氮气
- 输入压力: 15mpa
- 调节范围: 0.4-10mpa
- 公称流量: 40m³/h
- 重量: 2Kg
- 安装连接尺寸:
输入螺纹: 国标氮气钢瓶专用接口G5/8, 可根据客户钢瓶定做接口。
- 输出螺纹为: M16X1.5 出口外径直径为10毫米
配置压力量程: 输入: 0-25mpa 输出: 0-25mpa

氮气减压阀 / 高压氮气阀 YQDG-10

货号	规格	单位
sk-684	YQDG-10	个

产品参数

Product parameters

- 高压氮气减压阀型号: YQD-370
- 使用介质: 氮气
- 输入压力: 15mpa
- 调节范围: 0.4-4mpa
- 公称流量: 16m³/h
- 重量: 2Kg
- 安装连接尺寸:
输入螺纹: 国标氮气钢瓶专用接口G5/8, 可根据客户钢瓶定做接口。
- 输出螺纹为: M16X1.5
配置压力量程: 输入: 0-25mpa 输出: 0-6mpa

氮气减压阀 / 高压氮气阀 YQD-370

货号	规格	单位
sk-761	YQD-370	个

STAINLESS STEEL NITROGEN PRESSURE REDUCING VALVE

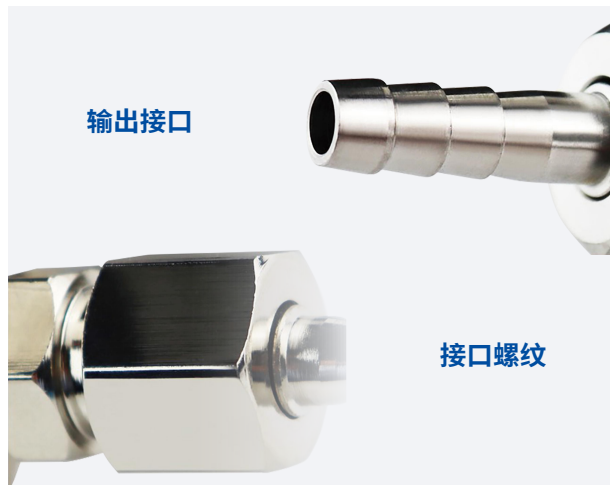
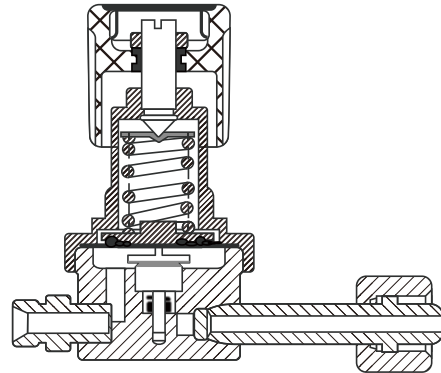
不锈钢氮气减压阀

不锈钢高纯气体、特气、高纯氮气减压阀，输出压力稳定，密封性能好，阀体带过滤装置，使用方便。阀体采用单级式结构，膜片与母体采用硬密封形式。

适用范围

Scope of application

可用于各种高纯气体、医疗实验、仪表及分析、气相分析、电厂设备、石油化学工业、气体控制箱、吹扫系统、热处理设备、气体汇流排、腐蚀性气体、有毒气体、半导体等行业的气体管路系统。阀体结构轻巧是采用控制阀体内的启闭件的开度来调节介质的流量，将介质的压力降低同时借助阀后压力的作用调节启闭件的开度，使阀后压力保持在一定范围内，特点是在进口压力不断变化的情况下，保持出口压力值在一定的范围内，特点是输出压力大，稳压可靠，安全放心。



输出接口

接口螺纹

货号	规格	单位
sk-685	YD12R-1R	个
sk-686	YD12R-1.6R	个
sk-687	YD13R-3R	个
sk-688	YD12R-0.4R	个

ALL-COPPER HIGH-PRESSURE ARGON PRESSURE REDUCING VALVE 全铜高压氩气减压阀



此款氩气流量计减压阀适用于国内国标氩气钢瓶.阀体结构轻巧是采用控制阀体内的启闭件的开度来调节介质的流量,将介质的压力降低,同时借助阀后压力的作用调节启闭件的开度,使阀后压力保持在一定范围内,特点是在进口压力不断变化的情况下,保持出口压力值在一定的范围内,出口有微调流量开关便于控制压力输出,稳压可靠,安全放心。

产品参数 Product parameters

- 输入压力:25MPa
- 出口压力:0.35MPa
- 输出流量:25L/min
- 重量:1.5 Kg
- 安装连接尺寸:输入接口:国标氩气钢瓶专用接口G5/8,可根据客户钢瓶定做接口,
- 输出接口外径:8毫米,螺纹为M16X1.5
- 配置压力表规格:输入:0-40MPa 输出:25L/min流量计

货号	规格	单位
sk-689	YAR-LLJ	个

STAINLESS STEEL ARGON/HELIUM PRESSURE REDUCING VALVE

不锈钢氩气/氦气减压阀

不锈钢减压阀输出压力稳定,密封性能好,阀体带过滤装置,使用方便。阀体采用单级式结构,膜片与母体采用硬密封形式。阀体结构轻巧是采用控制阀体内的启闭件的开度来调节介质的流量,将介质的压力降低同时借助阀后压力的作用调节启闭件的开度,使阀后压力保持在一定范围内,特点是在进口压力不断变化的情况下,保持出口压力值在一定的范围内,特点是输出压力大,稳压可靠,安全放心。



产品参数 Product parameters

- 重量:1.6Kg
- 使用介质:氩气
- 阀体材料:不锈钢316L
- 输入压力:15mpa
- 安装连接尺寸:输入螺纹: G5/8, 国标氩气钢瓶接口(可根据客户钢瓶定做接口)
- 输出螺纹:M16X1.5
- 配置压力量程:输入:25mpa

货号	规格	单位
sk-769	YAR13R-3R	个
sk-771	YAR12R-0.4R	个
sk-690	YAR12R-1R	个
sk-770	YAR12R-1.6R	个

ARGON PRESSURE REDUCING VALVES

氩气流量计减压阀



全铜材质防止漏气整个减压阀除了压力表与流量计,其他部位都是铜材质。可用于各种高纯气体、医疗实验、仪表及分析、气相分析、电厂设备、石油化学工业、气体控制箱、吹扫系统、热处理设备、气体汇流排、腐蚀性气体、有毒气体、半导体等行业的气体管路系统。

产品参数

Product parameters

- 使用温度: -40°C~75°C
- 输入压力: 15MPa
- 安全压力: 1.5倍输入压力
- 出口调节范围: 0.15mpa (调定)
- 减压结构: 弹簧膜片式
- 公称流量 25L/min
- 压力表规格: 输入: 0-25mpa
输出: 25L/mpa
- 材质: 黄铜HPb59-1;
- 重量: 1Kg;
- 滤网: 青铜烧结过滤;
- 母体: 黄铜锻造;
- 膜片: 氯丁橡胶

名称	货号	规格	单位
双流量计氩气减压阀	sk-1565	YAR13R-3R	套
单流量计氩气减压阀	sk-1566	YAR12R-0.4R	套



氩气流量计减压阀195A-25L-195T系列流量计式减压阀，输出压力稳定，密封性能好，使用方便。母体采用黄铜制造表面镀铬处理。母体接口螺纹：1/4" NPT(M)，出口螺纹M16X1.5RH(M)。单级式减压结构，2"压力表，195FM流量计，进气管带烧结青铜过滤网。

产品参数

Product parameters

- 型号:195A-25L
- 重量:1.3Kg
- 使用介质:氩气
- 阀体材料:黄铜镀铬
- 输入压力:15mpa
- 输出压力:0.35mpa
- 输出流量:25L
- 安装连接尺寸:

输入螺纹: G5/8, 国标40升一米五高左右的氩气标准接口G5/8输出

螺纹:M16X1.5,出口接内径8mm软管



全铜氩气流量计减压阀195A-25L/氩气减压阀

货号	规格	单位
sk-768	195A-25L	个

CO2 PRESSURE REDUCING VALVE

二氧化碳减压阀



YQT-731二氧化碳减压阀阀体内采用优质黄铜不论输入压力和输出流量发生变化,都能保证稳定的输出压力,适用于所有二氧化碳培养箱,工作压力为0.25mpa以下,是二氧化碳钢瓶*产品。本产品对铜合金无腐蚀、无爆炸性、且不结晶、不沉淀的气体或液体介质。

产品参数

Product parameters



- 使用介质:二氧化碳
- 最高输入压力:15MPa
- 出口调节范围:0.01mpa-0.25mpa
- 公称流量:5m³/h
- 重量:1.23Kg
- 安装连接尺寸:
输入接口:国标二氧化碳钢瓶接口G5/8, 可根据客户钢瓶定做接口, 输出接口外径:8毫米, 螺纹为M16X1.5
- 配置压力表规格:输入:25MPa 输出:0.6MPa

二氧化碳单流量计减压阀

货号	规格	单位
sk-1567	YQT-731	套



YQTS-711双级二氧化碳减压阀是采用控制阀体内的启闭件的开度来调节介质的流量,将钢瓶里的二氧化碳气体的压力降低,同时借助阀后压力的作用调节启闭件的开度,使阀后压力保持在一定范围内。

产品参数

Product parameters



- 使用介质:二氧化碳
- 输入压力:15MPa
- 调节范围:0.01-0.1MPa
- 公称流量:3 m³/h
- 重量:1Kg
- 外形尺寸:17*12.8*18.5cm
- 安装连接尺寸:
输入:G5/8" mm
输出:M16*1.5mm
- 配置压力表规格:输入:0-25MPa;输出:0-0.025MPa

双级二氧化碳减压阀

货号	规格	单位
sk-1568	YQTS-711	套

STAINLESS STEEL CO2 PRESSURE REDUCING VALVE 不锈钢二氧化碳减压阀

不锈钢高纯气体、特气、二氧化碳减压阀，输出压力稳定，密封性能好，阀体带过滤装置，使用方便。阀体采用单级式结构，膜片与母体采用硬密封形式。阀体结构轻巧是采用控制阀体内的启闭件的开度来调节介质的流量，将介质的压力降低同时借助阀后压力的作用调节启闭件的开度，使阀后压力保持在一定范围内，特点是在进口压力不断变化的情况下，保持出口压力值在一定的范围内，特点是输出压力大，稳压可靠，安全放心。



- 减压阀型号:YT12R-0.4R
- 使用介质:二氧化碳
- 材质:不锈钢316L
- 输出压力范围:0.02-0.4mpa
- 公称流量:20m3/h
- 重量:1.6Kg
- 安装连接尺寸:
- 输入螺纹: G5/8, 适合标准二氧化碳钢瓶接口QF-2(可根据客户钢瓶定做接口)
- 输出螺纹:M16X1.5, (8mm宝塔, 接内径8mm的软管, 可定制卡套类接头)

产品参数

Product parameters

货号	规格	单位
sk-767	YT12R-0.4R	个

CARBON DIOXIDE ELECTRIC HEATING PRESSURE REDUCING VALVE

二氧化碳电加热减压阀

二氧化碳减压阀YQT-731LR阀体为优质黄铜, 阀内配置电加热装置可有效防止二氧化碳流速过快而结冰情况的出现, 使用寿命长。

产品参数

Product parameters

- 减压阀型号: YQT-731LR
- 使用介质: 二氧化碳
- 最高输入压力: 15mpa
- 出口调节范围: 0.3mpa (调定)
- 公称流量: 40m³/h
- 额定流量: 25Lmin
- 重量: 1Kg
- 安装连接尺寸:
 输入接口: 国标二氧化碳钢瓶专用接口
 G5/8, 可根据客户钢瓶定做接口;
 输出接口外径: 8毫米, 螺纹为M12X1



货号	规格	单位
sk-766	YQT-731LR	个

CONSTANT PRESSURE METHANE PRESSURE REDUCING VALVE 恒压甲烷减压阀



恒压式甲烷钢瓶减压阀生产厂家, 输出压力稳定, 密封性能好, 阀体带过滤装置, 使用方便。阀体采用单级式恒压结构, 膜片与母体采用硬密封形式, 母体接口螺纹: M14X1.5, 接2L、4L、8L等甲烷小钢瓶。可接小钢瓶甲烷接口QF-21A、QF-011螺纹为W21.8-14RH (F)。40升甲烷钢瓶QF-30、QF-30A等, 螺纹为W21.8-14LH (F)。使用温度: -20°C至74°C, 母体材料: 黄铜, 橡胶膜片。甲烷传感器是煤矿井下监测甲烷浓度的主要检测仪器。

产品参数

Product parameters

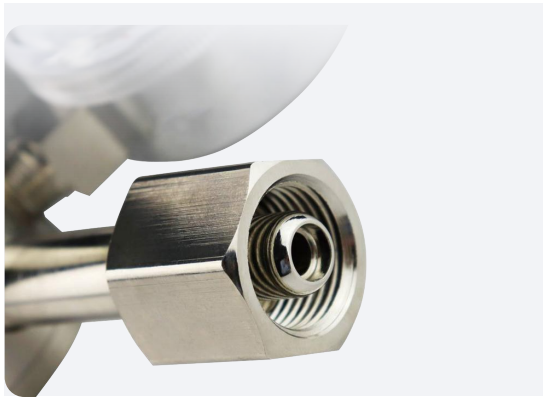
- 型号: YQJW-1
- 重量: 0.7Kg
- 使用介质: 甲烷气体专用
- 公称流量: 10m³/h
- 阀体材料: 黄铜电镀
- 输入压力: 15mpa
- 输出压力范围: 0.2mpa (调定)
- 安装连接尺寸: 输入螺纹: W21.8右旋, 适合气体钢瓶接口QF-21A、QF-011 (可根据客户定制接口), 输出螺纹: M12X1, (8mm宝塔, 接内径8mm的软管)
- 配置压力量程: 输入: 25mpa, 输出: 0-0.25mpa

货号	规格	单位
sk-1574	YQJW-1	套

STAINLESS STEEL HYDROGEN PRESSURE REDUCING VALVE

不锈钢氢气减压阀

不锈钢氢气减压阀, 输出压力稳定, 密封性能好, 阀体带过滤装置, 使用方便, 经久耐用。阀体采用单级式结构, 膜片与母体采用硬密封形式。



产品参数

Product parameters

- 型号: YQ12R-1.6R
- 重量: 1.6Kg
- 使用介质: 氢气
- 公称流量: 100m³/h
- 阀体材料: 不锈钢316L
- 输入压力: 15mpa
- 输出压力范围: 0.05-1.6mpa
- 安装连接尺寸:

输入螺纹: W21.8左旋, 适合40L一米五高氢气钢瓶(可根据客户钢瓶定做接口)

输出螺纹: M16X1.5, (8mm宝塔, 接内径8mm的软管, 可定制卡套类接头)

货号	规格	单位
sk-1569	YQ12R-1.6R	套

HYDROGEN FLOWMETER PRESSURE REDUCING VALVE 氢气流量计减压阀

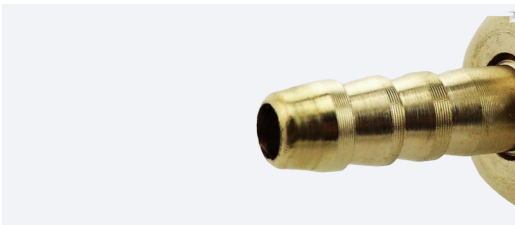


氢气流量计减压阀195H-25L-195T系列流量计式减压阀，输出压力稳定，密封性能好，使用方便。母体采用优质黄铜制造表面镀铬处理。

适用于配管系统、实验室、MIG/TIG气体保护焊等场合的气体流量监视，流量计输入压力设定为0.35mpa，精度等级4级，方形保护罩使各面刻度更清晰易读，流量管和保护罩采用抗冲击复合材料制造，即安全又经久耐用。

产品参数

Product parameters



- 型号:195H-25L
- 重量:1.3Kg
- 使用介质:氢气
- 阀体材料:优质黄铜镀铬
- 输入压力:15mpa
- 输出压力:0.35mpa
- 输出流量:25L
- 安装连接尺寸:
输入螺纹:W21.8左旋, 国标40升氢气标准接口
W21.8-14LH(M)
输出螺纹:M16X1.5,出口接内径8mm软管

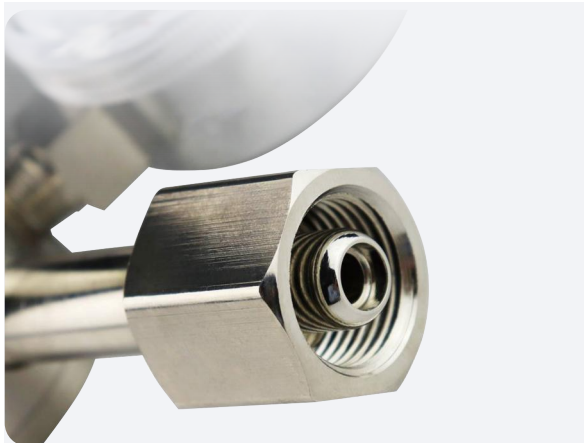
货号	规格	单位
sk-1570	195H-25L	套

STAINLESS STEEL AIR PRESSURE REDUCING VALVE

不锈钢空气减压阀

不锈钢空气减压阀生产厂家, 输出压力稳定, 密封性能好, 阀体带过滤装置, 使用方便, 经久耐用。阀体采用单级式结构, 膜片与母体采用硬密封形式。

阀体结构轻巧是采用控制阀体内的启闭件的开度来调节介质的流量, 将介质的压力降低同时借助阀后压力的作用调节启闭件的开度, 使阀后压力保持在一定范围内, 特点是在进口压力不断变化的情况下, 保持出口压力值在一定的范围内, 特点是输出压力大, 稳压可靠, 安全放心。



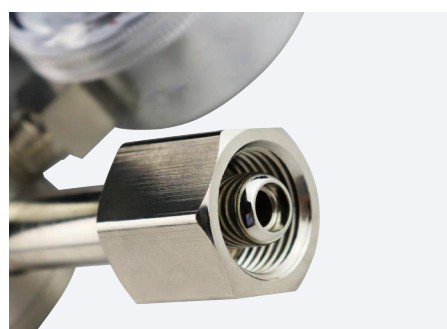
产品参数

Product parameters

- 型号: YK12R-1.6R
- 重量: 1.6Kg
- 使用介质: 空气
- 公称流量: 50m³/h
- 阀体材料: 不锈钢316L
- 输入压力: 15mpa
- 输出压力范围: 0.1-1.6mpa
- 安装连接尺寸: 输入螺纹: G5/8, 适合标准空气钢瓶接口QF-2(可根据客户钢瓶定做接口)
输出螺纹: M16X1.5, (8mm宝塔, 接内径8mm的软管, 可定制卡套类接头)
- 配置压力量程: 输入: 0-25mpa, 输出: 0-2.5mpa

货号	规格	单位
sk-1571	YK12R-1.6R	套

STAINLESS STEEL STANDARD GAS PRESSURE REDUCING VALVE 不锈钢标准气体减压阀



不锈钢标准气体减压阀, 输出压力稳定, 密封性能好, 阀体采用不锈钢316L材料, 进口处带过滤装置, 使用方便经久耐用。阀体采用单级式结构, 膜片与母体采用硬密封形式。

产品参数 Product parameters

- 重量: 1.6Kg
- 使用介质: 标准气体、混合气体
- 公称流量: 12m³/h
- 阀体材料: 不锈钢316L
- 输入压力: 15mpa
- 输出压力范围: 0.01-0.2mpa
- 安装连接尺寸: 输入螺纹: W21.8右旋, 适合标准气体接口 (可根据客户钢瓶定做接口), 输出螺纹: M16X1.5, (8mm宝塔, 接内径8mm的软管, 可定制卡套类接头)
- 配置压力量程: 输入: 25mpa, 输出: 0-0.25mpa

货号	规格	单位
sk-764	YB12R-0.2R	个

STAINLESS STEEL CARBON MONOXIDE PRESSURE REDUCING VALVE

不锈钢一氧化碳减压阀

输出压力稳定,密封性能好,阀体带过滤装置,使用方便。阀体采用单级式结构,膜片与母体采用硬密封形式,阀体结构轻巧是采用控制阀体内的启闭件的开度来调节介质的流量,将介质的压力降低同时借助阀后压力的作用调节启闭件的开度,使阀后压力保持在一定范围内,特点是在进口压力不断变化的情况下,保持出口压力值在一定的范围内,特点是输出压力大,稳压可靠,安全放心。



适用范围

Scope of application

可用于各种高纯气体、医疗实验、仪表及分析、气相分析、电厂设备、石油化学工业、气体控制箱、吹扫系统、热处理设备、气体汇流排、腐蚀性气体、有毒气体、半导体等行业的气体管路系统。

产品特性

Product Features

- 清晰表盘刻度,易于读取数据;
- 不锈钢材质,不易生锈,使用寿命更长;
- 抗压耐腐蚀,抗压耐腐位,使用性能好,可靠度高;
- 密封性好,新颖的密封技术,不漏气。

货号	规格	单位
sk-1572	YCO12R-1.6R	套
sk-1573	YCO13R-3R	套

AMMONIA PRESSURE REDUCING VALVE 氨气减压阀



本产品是将气瓶内的高压气体任意调节减至实用压力,以供使用的气瓶减压装置,主要用于焊接、切割及化工、医药卫生、电子工业等方面。该产品不论输入压力和输出流量发生变化,都能保证稳定的输出压力。

产品参数

Product parameters



高压表3MPa



低压表0.06MPa

- 材质:不锈钢
- 滤网:不锈钢过滤网
- 重量:1.6Kg
- 母体:304不锈钢锻造
- 膜片:氯丁橡胶
- 使用温度:-40°C至75°C
- 使用介质:氨气
- 输入压力:3MPa
- 出口调节范围:0.1MPa-0.6MPa
- 公称流量:0.8m³/h
- 母体螺纹:M14*1.5
- 减压结构:弹簧膜片式
- 出口调节范围:0.01MPa-0.06MPa
- 安装连接尺寸:

输入接口:国标氨气钢瓶专用接口G1/2,可根据客户钢瓶定做接口;输出螺纹为M16X1.5,接口外径:8毫米。

货号	规格	单位
sk-1575	YQA-401	套

STAINLESS STEEL OXYGEN PRESSURE REDUCING VALVE

不锈钢氧气减压阀

输出压力稳定,密封性能好,阀体带过滤装置,使用方便。阀体采用单级式结构,膜片与母体采用硬密封形式,阀体结构轻巧是采用控制阀体内的启闭件的开度来调节介质的流量,将介质的压力降低同时借助阀后压力的作用调节启闭件的开度,使阀后压力保持在一定范围内,特点是在进口压力不断变化的情况下,保持出口压力值在一定的范围内,特点是输出压力大,稳压可靠,安全放心。



产品参数

Product parameters

- 材质:不锈钢
- 重量:1.6Kg
- 使用介质:氧气
- 输入压力:15mpa
- 安装连接尺寸:

输入接口:输入螺纹: G5/8, 国标氧气钢瓶接口;输出螺纹:M16X1.5, (8mm宝塔,接内径8mm的软管,可定制卡套类接头)

产品特性

Product Features

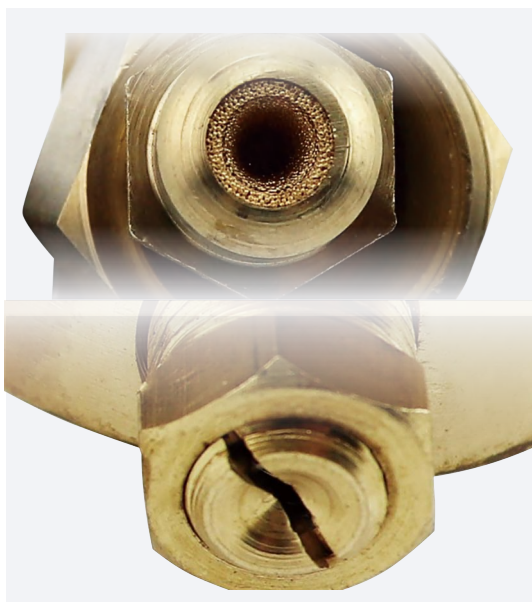
- 清晰表盘刻度,易于读取数据;
- 不锈钢材质,不易生锈,使用寿命更长;
- 抗压耐腐蚀,抗压耐腐位,使用性能好,可靠度高;
- 密封性好,新颖的密封技术,不漏气。

货号	规格	单位
sk-763	YY13R-3R	个
sk-765	YY12R-0.4R	个

OXYGEN PRESSURE REDUCING VALVE 氧气减压阀

YQY-370氧气减压阀输出压力稳定,密封性能好,阀体带过滤装置,使用方便。直接接氧气钢瓶即可。此款氧气减压阀是一种可燃气体专用减压阀,适用于国内国标氧气钢瓶。

阀体结构轻巧是采用控制阀体内的启闭件的开度来调节介质的流量,将介质的压力降低,同时借助阀后压力的作用调节启闭件的开度,使阀后压力保持在一定范围内,特点是在进口压力不断变化的情况下,保持出口压力值在一定的范围内,特点是输出压力大,稳压可靠,安全放心。



产品参数

Product parameters

- 减压阀型号:YQY-370
- 使用介质:氧气
- 输入压力:15mpa
- 调节范围:0.4-4mpa
- 公称流量:16m³/h
- 重量:2Kg
- 安装连接尺寸:
- 输入螺纹:国标氧气钢瓶专用接口G5/8,可根据客户钢瓶定做接口。
输出螺纹为:M16X1.5 接口外径为8毫米

货号	规格	单位
sk-762	YQY-370	个

BRASS PLATING GAS PRESSURE REDUCING VALVE

黄铜电镀气体减压阀

产品特性

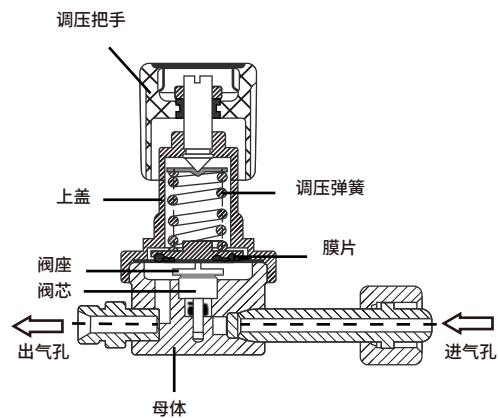
Product Features

- 优质黄铜,阀体采用优质黄铜HPb59-1锻造。
- 造。阀盖为优质黄铜HPb59-1锻造表面经镀铬处理。阀芯采用FR190209PTFE。
- 可用氮气/氩气/氧气减压阀/氦气/氢气;
- 每一只压力表都做了脱脂处理,坚固耐用;
- 减压稳定,调压准确;
- 双重防漏,密封性好。

产品参数

Product parameters

- 母体:黄铜电镀
- 滤网:青铜烧结过滤网
- 重量:2.2Kg
- 使用温度:-40°C至75°C
- 使用介质:氧、氩、氦等
- 输入压力:15mpa
- 出口调节范围:0.1MPa-0.6MPa
- 公称流量:30m³/h
- 母体螺纹:NPT1/4
- 减压结构:弹簧膜片式
- 安装连接尺寸:输入接口:国标专用接口 G5/8, 可根据客户钢瓶定做接口输出螺纹:M16*1.5, 接内径8mm的软管



氮气减压阀/氩气减压阀/氧气减压阀/氦气/氢气减压阀

货号	规格	单位
sk-1686	YD12R-0.6T	个

SOUND AND LIGHT ALARMS

声光报警器



该产品支持检测可燃,一氧化碳,二氧化碳等多种气体。

安装方式:

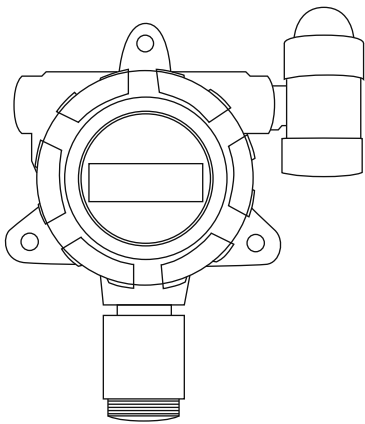
所测气体比空气轻安装在距天花板约30cm处

所测气体比空气重安装在距地面约30cm处

产品特性

Product Features

- 声光报警灯,双继电器输出,保证安全。指示灯闪烁区分低报,高报,故障报警。
- 声(≥ 70 dB),光报警、继电器输出信号;
- 无需接触或靠近检测仪,远距离遥控即可控制警报或修改参数;



可燃气体报警器

货号	测量范围	单位
SK-2646	0-100%VOL (红外)	个

一氧化碳报警器

货号	测量范围	单位
SK-2647	CO/0-1000ppm	个

二氧化碳报警器

货号	测量范围	单位
SK-2648	CO ₂ /0-5000PPM	个

甲醛报警器

货号	测量范围	单位
SK-2650	HCHO/0-100PPM	个



苏州苏科精益仪器有限公司

地址:江苏省苏州市昆山市巴城镇学院路828号浦东软件园4号楼B座

联系人:郭经理17326185736 0512-55217157

邮箱:szskj@yeah.net

公司官网:www.szskjys.com 商城: www.szskjy.com



商城小程序



公众号